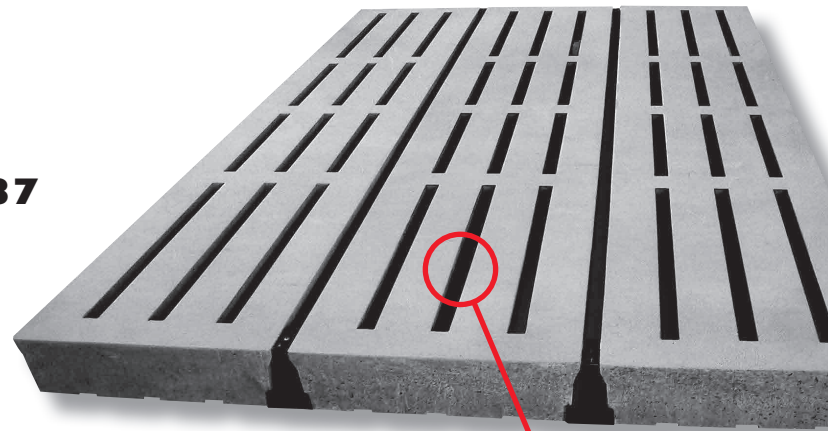


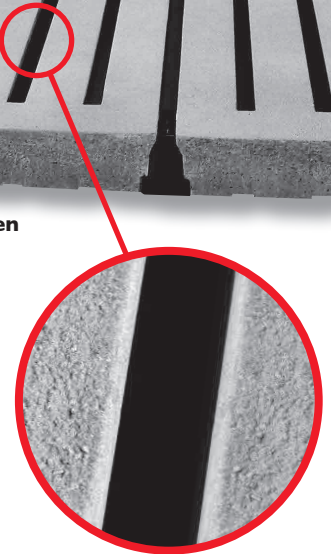
OTTE 4-fach Spaltenboden für Jung- und Großvieh

- einfache Verlegung
- gefertigt nach **DIN EN 12737**
- **Betonfestigkeit C 40/50**
- **Belastbarkeit:**
 - ➔ **825 kg Tiergewicht**
 - ➔ **bis 6 to. Gesamtgewicht (entspr. 3 to. Achslast) Bauhöhe 16 cm oder 18 cm**
 - ➔ **bis 8 to. Gesamtgewicht (entspr. 4 to. Achslast) - Bauhöhe 18 cm**
 - ➔ **bis 10 to. Gesamtgewicht (entspricht 5 to. Achslast) - Bauhöhe 18 cm**
 - ➔ **für Gummiauflage geeignet**

(für befahrbare Elemente gilt: Spurweite 2,0 m; Radaufstandsfläche 0,30 x 0,20 m)



Kunststoffabstandhalter zwischen den jeweiligen Elementen.

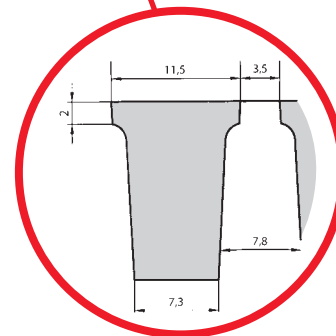


Abmessungen 16 cm Höhe

Länge:	150 - 370 cm (alle 10 cm)
Breite:	60,0 cm
Höhe:	16 cm
Spaltenbreite:	3,0 cm, 3,5 cm bzw. 4,0 cm
Auftrittsbreite:	11,5 cm
Gewicht:	235 kg/m ²
Auflager:	12 cm



Spaltenboden im Kantenbereich gefast!



Abmessungen 18 cm Höhe

Länge:	150-400 (alle 10 cm)
Breite:	60,0 cm
Höhe:	18 cm
Spaltenbreite:	3,5 cm bzw. 4,0 cm (für Gummiauflage)
Auftrittsbreite:	11,5 cm
Gewicht:	280 kg/m ²
Auflager:	12 cm

OTTE 4-fach Spaltenboden

Dieser Spaltenboden bietet Ihnen den bewährten Qualitätsstandard aller Otte-Produkte, überzeugt durch einen größeren Balkenabstand und somit einem Maximum an Sauberkeit für Ihre Rinder. Aufgrund seiner variablen Spaltenbreite ist er gleichermaßen geeignet zur Haltung von Jung- und Großvieh.