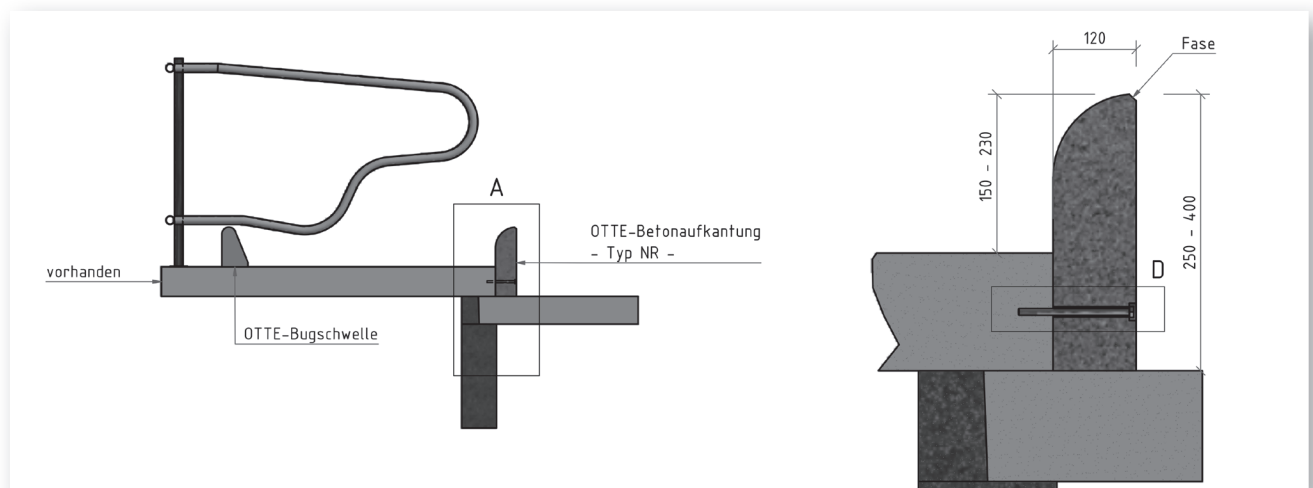


OTTE Betonaufkantung (Typ NR)

Wir haben die Lösung.

- für Umrüstung von Hochboxen zu Tiefboxen
- Betonfestigkeit C 40/50
- inkl. Befestigungssatz V2A



Länge:	200 cm	200 cm	200 cm	200 cm	200 cm
Breite:	12 cm	12 cm	12 cm	12 cm	12 cm
Höhe:	25,0 cm	30,0 cm	32,0 cm	35,0 cm	40,0 cm



Technische Änderungen vorbehalten

OTTE BETON GmbH

BETONFERTIGTEILE FÜR LANDWIRTSCHAFT UND GARTENBAU

Kuhlenstraße 42 · 26655 Westerstede · Tel. (0 44 88) 83 09-0 · Fax (0 44 88) 83 09-36 · E-Mail: info@otte-beton.de