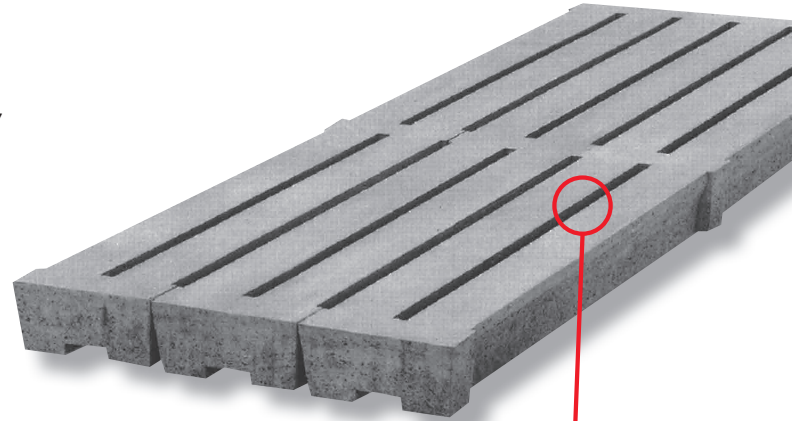


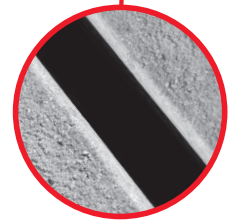
## OTTE-Zwillingsspaltenboden für Jung- und Großvieh

- einfache Verlegung
- gefertigt nach **DIN EN 12737**
- **Betonfestigkeit C 40/50**
- **hohe Sicherheit**  
**(Tiergewicht 825 kg)**
- **rindergerechte Spaltenbreite**  
**für Jung- und Großvieh**
- **klauenfreundlich und sauber**
- **Belastbarkeit:**
  - ➔ **825 kg Tiergewicht**
  - ➔ **bis 6 to. Gesamtgewicht**  
**(entspr. 3 to. Achslast) -**  
**Bauhöhe 16 cm oder 18 cm**

(für befahrbare Elemente gilt: Spurweite 2,0 m; Radaufstandsfläche 0,30 x 0,20 m)



Otte-Zwillingsspaltenboden, die Alternative zum Einzelspaltenboden, beständig und sicher wie alle Otte-Produkte.



**Spaltenboden im  
Kantenbereich gefast!**

### Für 16 cm Bauhöhe

Länge:	100 - 370 cm (alle 10 cm)
Breite:	35 cm (alternativ 33,3 cm)
Höhe:	16 cm
Spaltenbreite:	3,5 cm
Gewicht:	250 kg/qm
Auflager:	12 cm

### Für 18 cm Bauhöhe

#### (mit Kunststoff-Abstandhaltern)

Länge:	100 - 380 cm (alle 10 cm)
Breite:	35 cm
Höhe:	18 cm
Spaltenbreite:	3,5 cm
Gewicht:	310 kg/qm
Auflager:	12 cm

