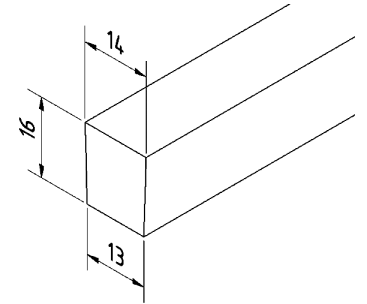


# OTTE Stahlbeton-Unterzüge

- einfache Verlegung
- Betonfestigkeit C 40/50
- hohe Stabilität

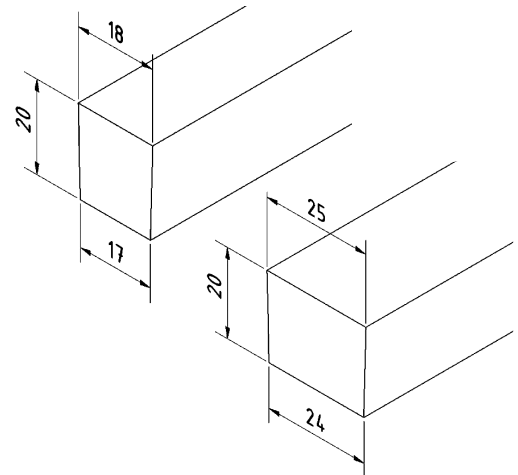
## Unterzüge für Schweinespaltenboden:

Länge (alle 10 cm)	Breite	Höhe	Gewicht kg/lfdm	Auflager
1,00 bis 3,00 mtr.	14 cm	16 cm	46	15,0 cm



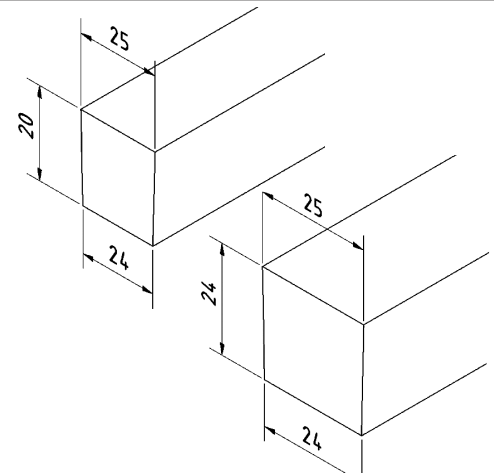
## Unterzüge für Rinderspaltenboden:

Länge (alle 10 cm)	Breite	Höhe	Gewicht kg/lfdm	Auflager
1,00 bis 3,50 mtr.	18 cm	20 cm	82	15,0 cm
1,00 bis 3,50 mtr.	25 cm	20 cm	114	15,0 cm



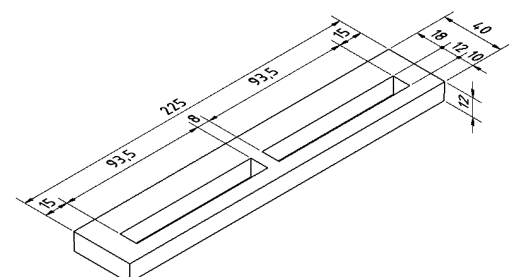
## Unterzüge f. befahrbare Rindersp. (bis 3 to. Achslast)

Länge (alle 10 cm)	Breite	Höhe	Gewicht kg/lfdm	Auflager
1,00 bis 2,00 mtr.	25 cm	20 cm	114	15,0 cm
2,10 bis 2,70 mtr.	25 cm	24 cm	137	15,0 cm
2,80 bis 3,20 mtr.	25 cm	24 cm	137	17,5 cm



## Doppelsturz für Absperrschieber

	Breite	Höhe	Gewicht kg/Stk.	Auflager
2,25 mtr.	40 cm	12 cm	190	15,0 cm



Diese Unterzüge bieten Ihnen den bewährten Qualitätsstandard aller Otte-Produkte.